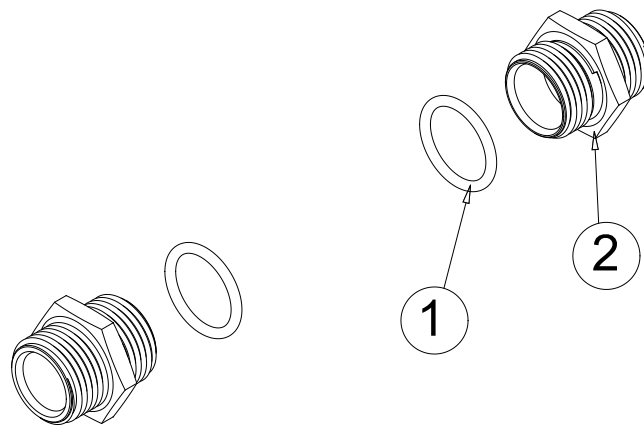
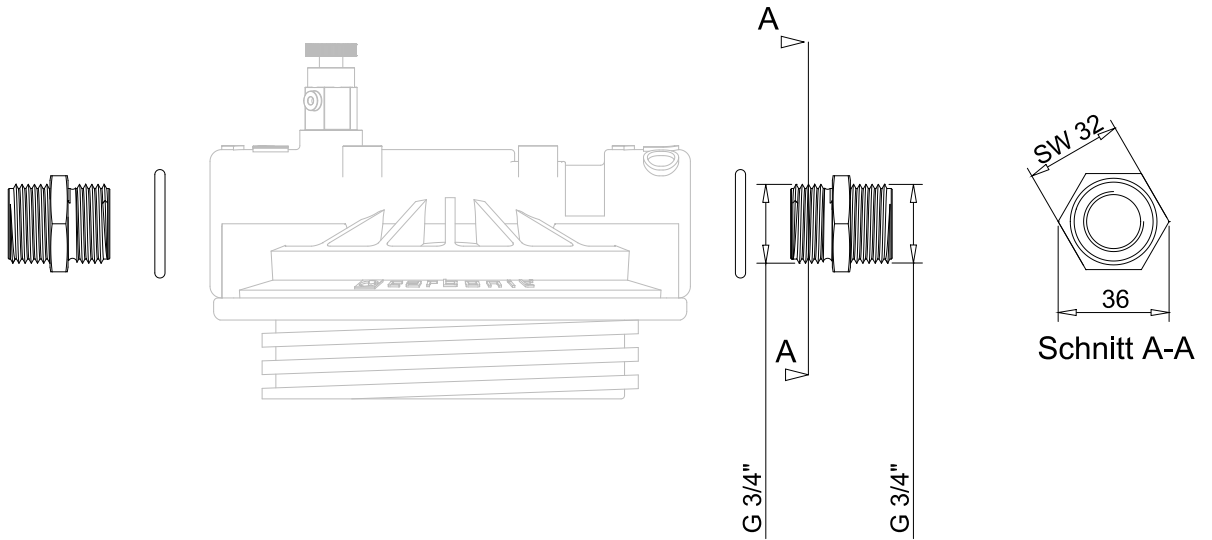



Gehäusedeckel, gehört nicht zum Anschlußsatz



Verwendungsbereich				Zul Abw.	Oberfl.	Maßstab	Gewicht
						Material/Farbe Rohteil	
				Bearb.	Datum 15.04.19	Vario Anschlußsatz 3/4"; SZ11 (EBZ Internet)	
				Gepr.	Akt.datum		
				Norm	Akt.datum		
				 CARBONIT		120VAR-AS34MS-IPZ_190415	
Lfd.	Änderung	Datum	Name	Ursprung	Ersatz für:		Ersatz durch: